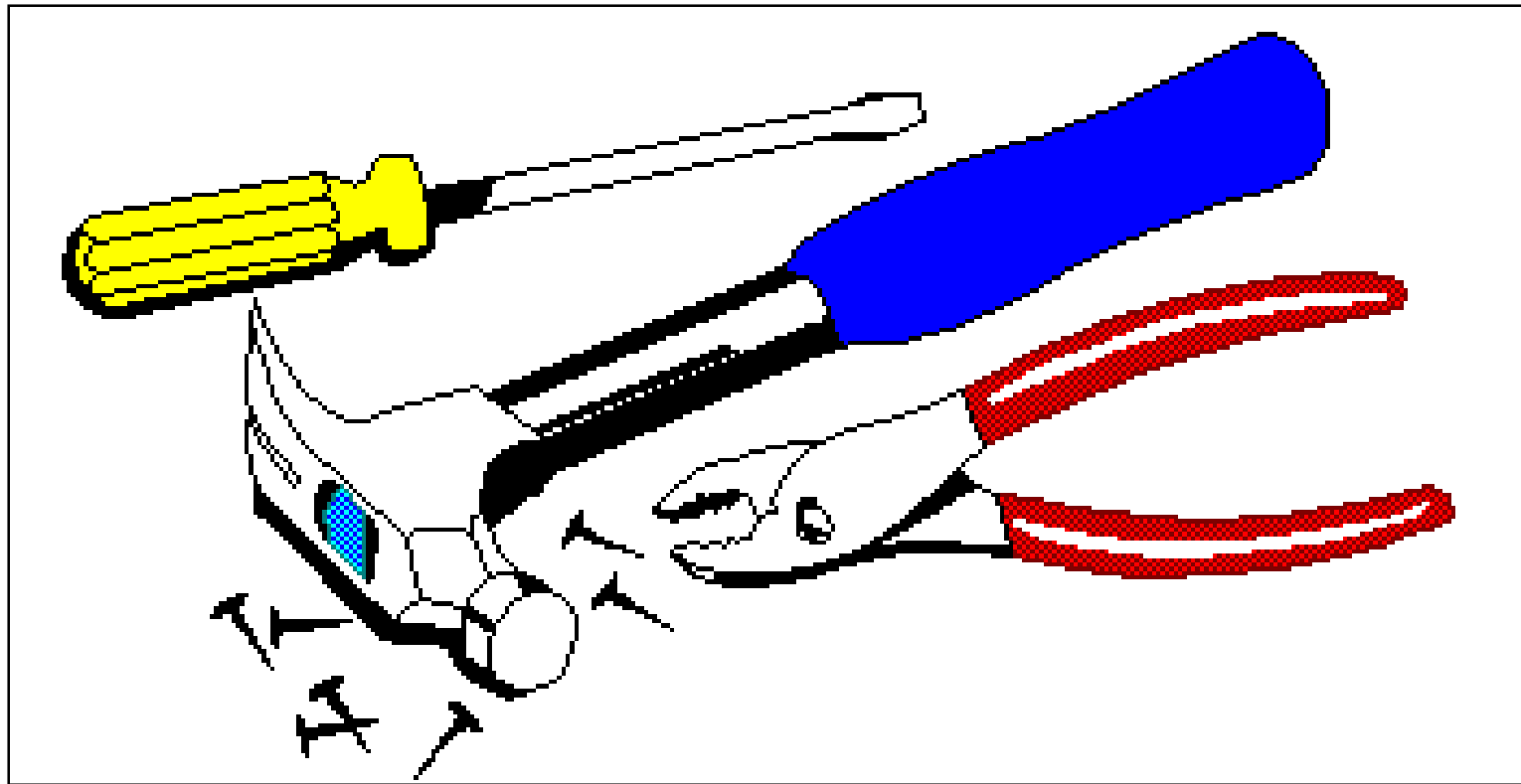


ИНСТРУМЕНТЫ



ПИЛА



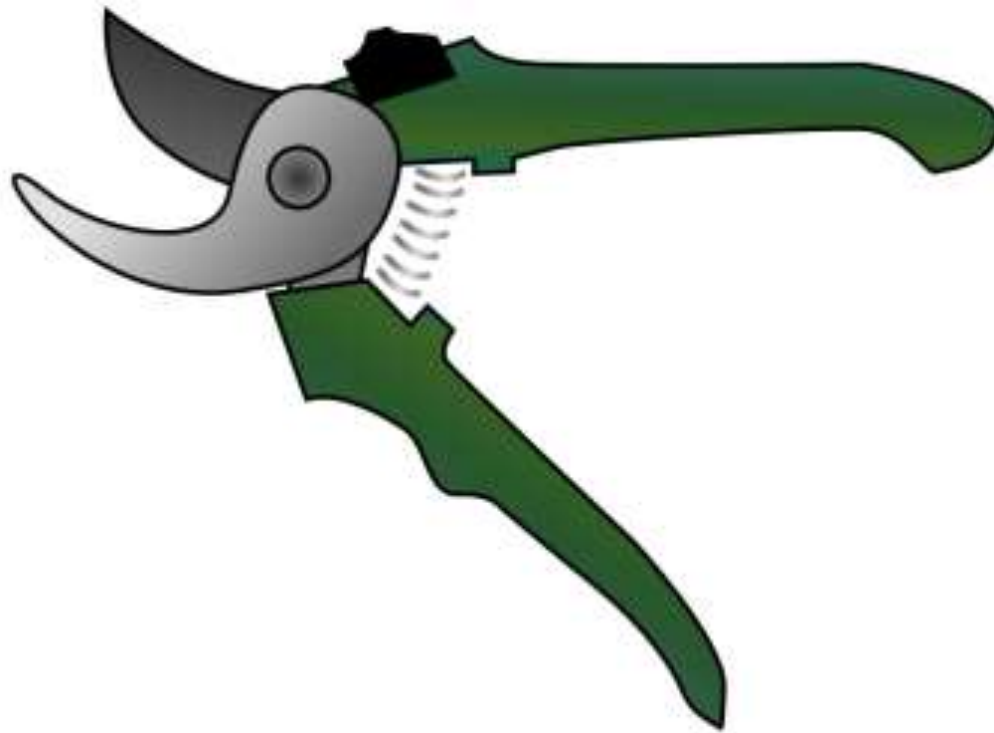
МОЛОТОК



ДРЕЛЬ



CEKATOR



ГАЗОНОКОСИЛКА



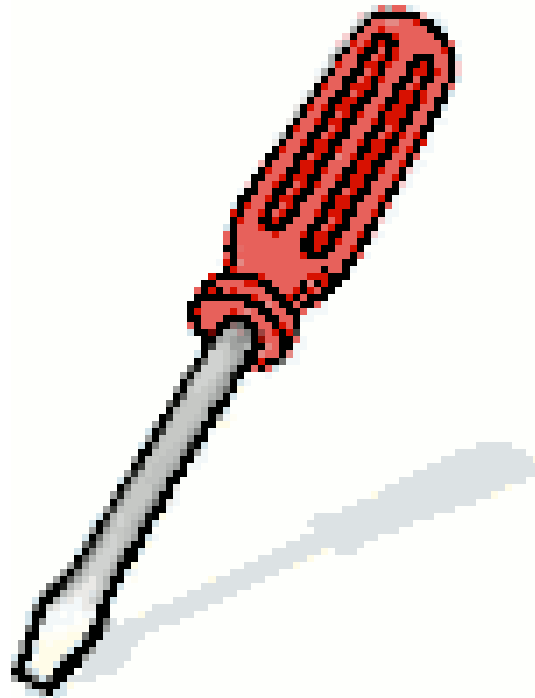
ЛОПАТА



ГАЕЧНЫЙ КЛЮЧ



ОТВЕРТКА



ШУРУПЫ



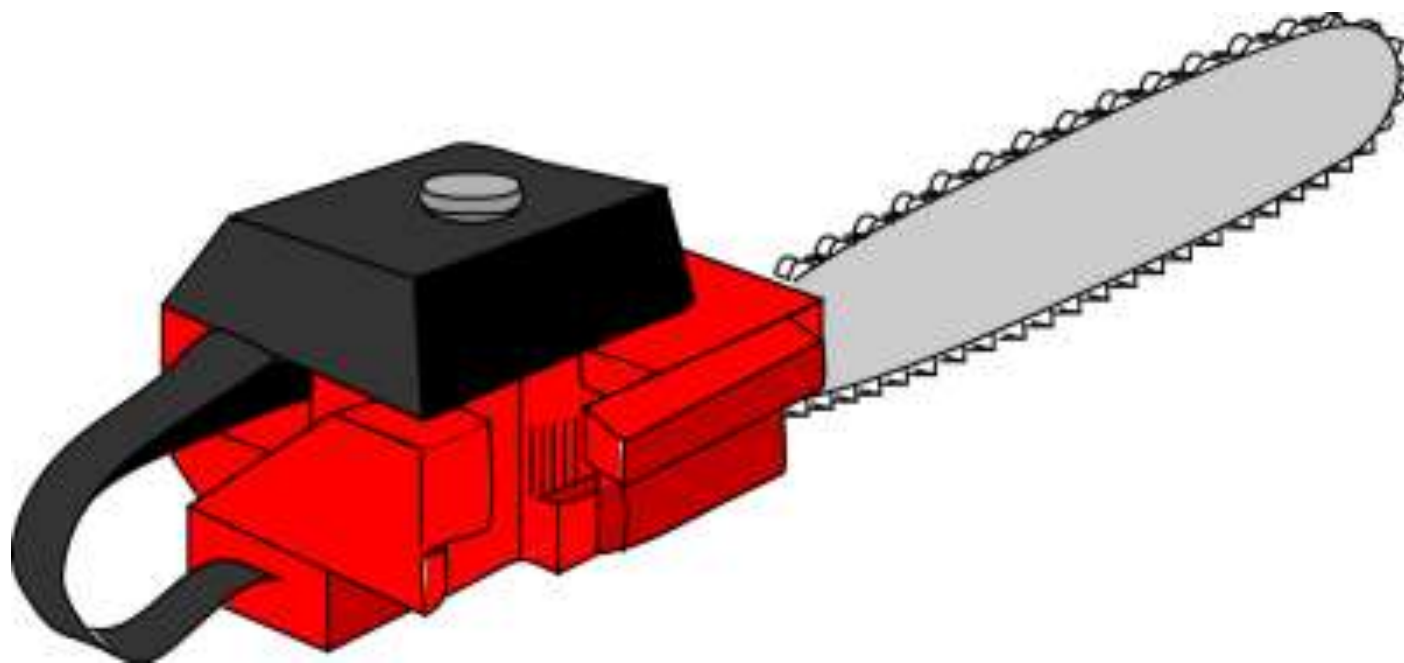
СТАМЕЦКА



ПАССАТИЖИ



БЕНЗОПИЛА



ГАЗОВЫЙ КЛЮЧ



ГРАБЛИ



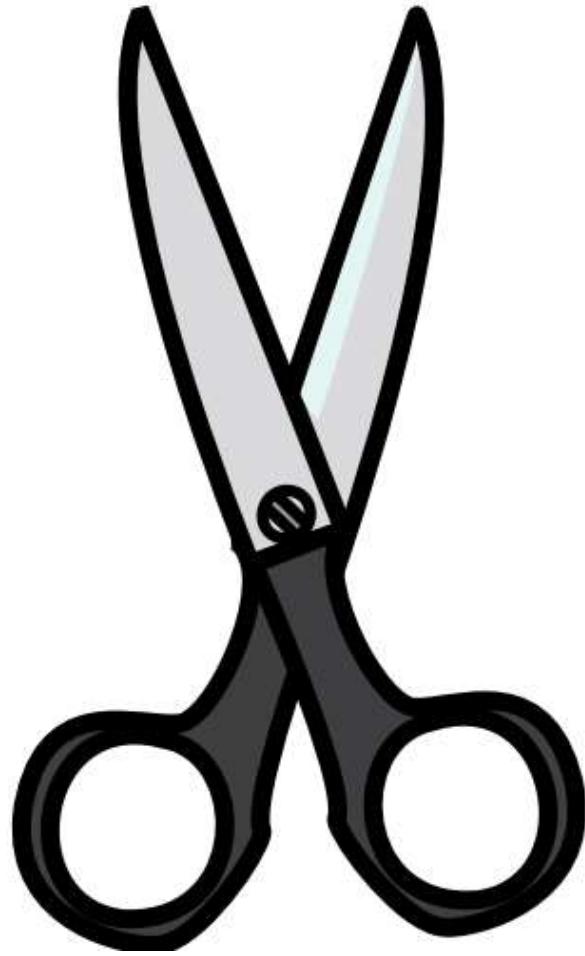
ТАЧКА



СОВОЧЕК



НОЖНИЦЫ



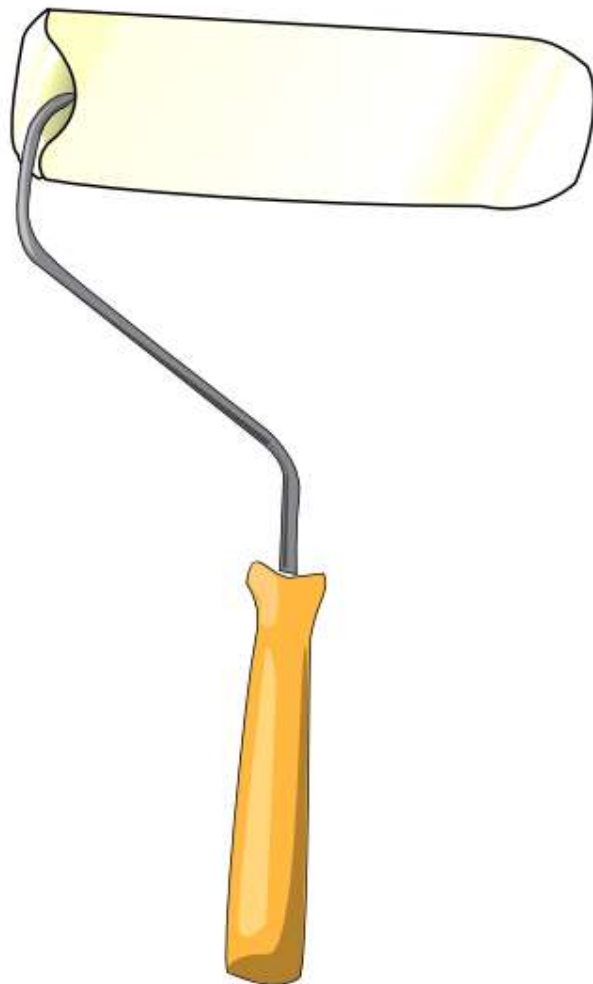
ЛУПА



КИСТОЧКА



ВАЛИК



МАСТЕРОК

